

本资产评估报告依据中国资产评估准则编制

安徽黑猫新材料有限公司拟股权收购事宜涉及的  
吕梁市黑猫新材料有限公司股东全部权益  
资产评估报告  
中铭评报字[2023]第2137号



中铭国际资产评估(北京)有限责任公司

Zhong Ming (Bei jing)Assets Appraisal International Co.,Ltd

二〇二三年一月三十一日

## 目 录

资产评估报告声明 .....	1
资产评估报告摘要 .....	3
资产评估报告正文 .....	10
一、委托人、被评估单位和资产评估委托合同约定的其他资产评估报告使用人概况 .....	10
二、评估目的 .....	18
三、评估对象和评估范围 .....	18
四、价值类型及其定义 .....	20
五、评估基准日 .....	20
六、评估依据 .....	20
七、评估方法 .....	24
八、评估程序实施过程 and 情况 .....	32
九、评估假设 .....	33
十、评估结论 .....	35
十一、特别事项说明 .....	37
十二、资产评估报告使用限制说明 .....	42
十三、资产评估报告日 .....	43
资产评估报告附件 .....	44

## 资产评估报告声明

一、本资产评估报告依据财政部发布的资产评估基本准则和中国资产评估协会发布的资产评估执业准则和职业道德准则编制。

二、委托人或者其他资产评估报告使用人应当按照法律、行政法规规定及本资产评估报告载明的使用范围使用资产评估报告；委托人或者其他资产评估报告使用人违反前述规定使用资产评估报告的，本资产评估机构及资产评估师不承担责任。

三、本资产评估报告仅供委托人、资产评估委托合同中约定的其他资产评估报告使用人和法律、行政法规规定的资产评估报告使用人使用；除此之外，其他任何机构和个人不能成为资产评估报告的使用人。

四、本资产评估机构及资产评估师提示资产评估报告使用人应当正确理解评估结论，评估结论不等同于评估对象可实现价格，评估结论不应当被认为是评估对象可实现价格的保证。

五、本资产评估机构及资产评估师遵守法律、行政法规和资产评估准则，坚持独立、客观和公正的原则，并对所出具的资产评估报告依法承担责任。

六、评估对象涉及的资产、负债清单由委托人、被评估单位申报并经其采用签名、盖章或法律允许的其他方式确认；委托人和其他相关当事人依法对其提供资料的真实性、完整性、合法性负责。

七、本资产评估机构及资产评估师与资产评估报告中的评估对象没有现存或者预期的利益关系；与相关当事人没有现存或者预期的利益关系，对相关当事人不存在偏见。

八、资产评估师已经对资产评估报告中的评估对象及其所涉及资产进行现场调查；已经对评估对象及其所涉及资产的法律权属状况给予必要的关注，对评估对象及其所涉及资产的法律权属资料进行了查验。

九、本资产评估机构出具的资产评估报告中的分析、判断和结果受资产评估报告中假设和限制条件的限制，资产评估报告使用人应当充分考虑资产评估报告中载明的假设、限制条件、特别事项说明及其对评估结论的影响。

十、我们在评估过程中没有考虑将来可能承担的抵押、担保事宜，以及特殊交易方式可能追加付出的价格对评估结论的影响，也未考虑国家宏观经济政策发生变



化以及遇有自然力和其他不可抗力对评估结论的影响。我们对评估基准日后有关资产价值发生的变化不负责任。

十一、我们对在已实施的评估过程中不能获悉的评估对象和相关当事方可能存在的瑕疵事项对评估结论的影响，亦不承担责任。

安徽黑猫新材料有限公司拟股权收购事宜涉及的  
吕梁市黑猫新材料有限公司股东全部权益  
资产评估报告摘要

中铭评报字[2023]第2137号

**安徽黑猫新材料有限公司：**

中铭国际资产评估(北京)有限责任公司接受贵单位的委托，按照法律、行政法规和资产评估准则的规定，坚持独立、客观和公正的原则，采用收益法和资产基础法，按照必要的评估程序，对安徽黑猫新材料有限公司(以下简称“安徽黑猫”)拟股权收购事宜涉及的吕梁市黑猫新材料有限公司(以下简称“吕梁黑猫”)股东全部权益在2022年7月31日所表现的市场价值进行了评估。现将资产评估报告主要内容摘要如下：

一、经济行为文件：根据2022年7月29日的安徽黑猫总经理办公会会议纪要，安徽黑猫总经理办公会一致决定对孝义新安尽快实施并购计划。

二、评估目的：根据安徽黑猫与孝义新安的交易安排，孝义新安先以其持有长期经营性资产(固定资产和无形资产)非货币性资产出资设立吕梁黑猫，安徽黑猫再对吕梁黑猫进行股权收购。

本次评估确定吕梁黑猫股东全部权益于评估基准日的市场价值，为安徽黑猫拟股权收购事宜提供价值参考意见。

三、评估对象：吕梁黑猫股东全部权益。

四、评估范围：吕梁黑猫全部资产及负债。

五、价值类型：市场价值。市场价值是指自愿买方和自愿卖方在各自理性行事且未受任何强迫的情况下，评估对象在评估基准日进行正常公平交易的价值估计数额。

六、评估基准日：2022年7月31日，一切取价标准均为评估基准日有效的价格标准。

七、评估方法：本次评估分别采用资产基础法和收益法进行，最终以收益法的测算结果作为资产评估报告最终使用结论。

八、评估结论：经实施清查核实、实地查勘、市场调查、评定估算等评估程序后，得出委估股东全部权益在持续经营等的假设前提下的评估结论如下：

截止评估基准日2022年7月31日，吕梁黑猫净资产(股东全部权益)评估价值为15,128.00万元，评估价值较账面净资产7,760.38万元评估增值7,367.62万元，增值率为94.94%。评估结论详细情况详见收益法评估明细表。

九、特别事项：资产评估报告使用人应关注下述特别事项对评估结论的影响。

以下事项并非本公司评估人员执业水平和能力所能评定和估算，但该事项确实可能影响评估结论，提请本评估报告使用者对此应特别关注：

(一)本报告所称“评估价值”系指我们对所评估资产在现有用途不变并持续经营，以及在评估基准日之状况和外部经济环境前提下，为本报告书所列明的目的而提出的公允估值意见，而不对其它用途负责。

(二)报告中的评估结论是反映评估对象在本次评估目的下，根据公开市场的原则确定的公允价值，未考虑该等资产进行产权登记或权属变更过程中应承担的相关费用和税项，也未对资产评估增值额作任何纳税调整准备。评估师并不承担相关当事人决策的责任。评估结论也不应当被认为是对评估对象可实现价格的保证。

(三)本次评估结果未考虑由于控股权和少数股权等因素产生的溢价或折价，也未考虑委估股权流动性对评估结果的影响。

(四)权属资料不全面或者存在瑕疵的情形

1、纳入本次评估范围的土地共1宗，使用权面积为18,120.91 m<sup>2</sup>，证载权利人为“孝义市新安色素炭黑有限公司”(孝义市新安颜料新材料有限公司曾用名)，与吕梁黑猫名称不符，系孝义市新安颜料新材料有限公司(以下简称“孝义新安”)对吕梁黑猫的出资资产，未及时办理权属变更程序。

2、纳入本次评估范围的房屋共37项，建筑面积合计为14,198.21m<sup>2</sup>，均未办理产权证书，明细详见下表：

表中序号	建筑物名称	建筑面积	账面原值(元)	账面净值(元)
1	1#库	524.30	256,422.02	210,266.06
2	门卫室	34.70	76,880.73	63,042.20
3	宿舍楼	499.00	879,357.80	457,266.06
4	办公楼	1,861.50	6,165,688.07	5,302,491.74
5	2#库房	430.20	250,091.74	205,075.23
6	生活楼	921.60	2,261,743.12	1,922,481.65

安徽黑猫新材料有限公司拟股权收购事宜涉及的吕梁市黑猫新材料有限公司股东全部权益·资产评估报告

表中序号	建筑物名称	建筑面积	账面原值(元)	账面净值(元)
7	天然气调压站	76.30	34,495.41	28,286.24
8	煤气调压站	81.20	54,678.90	39,368.81
9	空压站	55.10	46,238.53	37,915.60
10	水处理	100.10	84,036.70	68,910.09
11	厂区公厕	27.16	15,504.59	12,713.76
12	3#库房/电厂水处理间	340.40	210,458.72	178,889.91
13	危废暂存间	118.30	113,486.24	96,463.30
14	自备电厂(含设备基础)	631.50	1,788,715.60	1,645,618.35
15	锅炉装置区	114.50		
16	脱硫脱硝车间	49.50	37,889.91	34,858.72
17	烟气在线监测室	15.75	16,238.53	14,939.45
18	备品库/检修车间	178.50	103,761.47	91,310.09
19	新油泵房	76.20	63,944.95	60,747.71
20	卸油房	74.20	24,678.90	20,236.70
21	锅炉房/配电室/中控室/临时巡检室/备品备件库	490.00	678,165.14	461,152.29
22	临时库	75.30	18,073.39	15,362.39
23	旧油泵房	59.60	84,678.90	69,436.70
24	脱硫车间	24.10	24,678.90	22,704.59
25	库区巡检室	141.60	154,128.44	131,009.17
26	包装车间/化验室	104.50	92,568.81	48,135.78
27	电子间/配电室/包装车间	113.80	97,614.68	50,759.63
28	包装车间/配电室	71.10	66,880.73	34,777.98
29	临时库/维修车间	216.50	77,889.91	63,869.72
30	泡沫站/发电机房/固废间	120.10	127,431.19	86,653.21
31	1#取水井房	24.50	14,954.13	13,159.63
32	污水处理站	35.90	36,146.79	30,724.77
33	电子间	48.10	39,082.57	20,322.94
34	3#成品库	3,402.60	2,919,541.28	2,569,196.33
35	4#成品库	886.30	940,366.97	827,522.94
36	5#成品库	2,101.70	2,540,183.49	2,235,361.47
37	临时巡检室	72.50	73,577.98	62,541.30
合计		<b>14,198.21</b>	<b>20,470,275.23</b>	<b>17,233,572.50</b>

根据吕梁黑猫的承诺，除上述事项外，确定纳入本次评估范围的资产不存在重

大产权瑕疵。

(五) 评估基准日存在的法律、经济等未决事项

根据吕梁黑猫的承诺，确定纳入评估范围的资产、负债不涉及法律、经济等未决事项。

(六) 重要的利用专家工作及报告情况

1、本次评估所涉及的孝义新安历史年度损益数据由安徽黑猫聘请大信会计师事务所(特殊普通合伙)江西分所进行审核，并出具了“大信赣专审字[2022]第00024号”的专项审核报告。

吕梁黑猫的长期经营资产(固定资产和无形资产)系股东孝义新安实物资产出资所得。吕梁黑猫成立时间较短，无经营成果数据，故本次评估以经大信会计师事务所(特殊普通合伙)江西分所审核后的孝义新安历史年度损益数据为基础，并根据企业会计准则和评估准则进行了调整。

2、本次评估所涉及的账面价值由安徽黑猫聘请大信会计师事务所(特殊普通合伙)江西分所进行审计，并出具了“大信赣审字[2022]第00737号”无保留意见的专项审计报告。经审计待估资产包括流动资产、固定资产和无形资产，资产总额合计为7,760.45万元、待估负债为流动负债，负债总额合计为0.07万元、净资产总额合计为7,760.38万元。

本次评估利用了上述审计报告的审计数据，评估专业人员根据评估准则之规定，对纳入评估范围的全部资产、负债进行了清查、核实、分析、判断，但对相关财务报表是否公允反映评估基准日的财务状况和当期经营成果、现金流量发表专业意见并非资产评估专业人员的责任。

3、本次评估所涉及的无房产证的房屋建筑面积参考山西盛世恒瑞勘测咨询公司出具的《孝义市新安色素炭黑有限公司厂区不动产测绘报告》作为评估计算的依据，吕梁黑猫在办理相关的房屋所有权证时，应聘请法定机构对其进行测量。若法定机构测量面积与本评估报告书所用面积不一致时，以法定机构测量面积为准，并对本评估结论进行相应调整。

(七) 评估基准日至资产评估报告日之间可能对评估结论产生影响的事项

根据吕梁黑猫的承诺，自评估基准日至评估报告出具日，不存在影响评估结论的重大事项。

(八) 评估程序受限情形、评估机构采取的弥补措施及对评估结论的影响情况





评估过程中，评估专业人员对所评估房屋建构筑物的外貌进行了观察，在尽可能的情况下察看了建筑物内部装修情况和使用情况，但并未进行任何结构和材质测试；在对设备进行勘察时，因检测手段限制及部分设备正在运行等原因，主要依赖于评估人员的外观观察和被评估单位提供的近期检测资料及向有关操作使用人员的询问等进行判断。

除以上事项外，本次评估没有其他因资产性能的限制、存放地点的限制、诉讼保全的限制、技术性能的局限、商业或国家机密的局限等，导致实物资产的现场勘查、非实物资产、负债的清查评估程序受到限制的情形或者出现其他影响资产核实的事项。

(九)担保、租赁及其或有负债(或有资产)等事项的性质、金额及与评估对象的关系

#### 1、对外租赁

根据孝义市新安色素炭黑有限公司(孝义新安曾用名)与山西省孝义市腐植酸厂及孝义市晶泰高铝材料有限公司(以下简称“出租方”)于2018年7月签订的《土地租赁合同》，出租方将位于山西省吕梁市孝义市胜溪湖街道办事处上庄村的总面积为18522.10m<sup>2</sup>的土地有偿租赁给孝义市新安色素炭黑有限公司，年租赁价格为4.5元/m<sup>2</sup>，租赁期限自2018年7月7日至2038年7月7日。经现场勘查，吕梁黑猫炭黑生产项目在租赁土地内。

#### 2、对外担保

孝义新安用于非货币性资产出资的固定资产、土地使用权截止评估报告日尚处于抵押中，其中：(1)2022年2月26日，孝义新安与山西孝农村商业银行股份有限公司总行营业部签订编号为《MCG14080701800202267332》最高额抵押合同，以房屋建筑物、机器设备作为抵押获得农商行3820万元流动资金贷款，抵押期至2023年2月25日；(2)2021年1月21日，孝义新安与中国邮政储蓄银行股份有限公司孝义市支行签订编号为《1914007338220121000701》小企业流动资金借款合同，以不动产证为晋(2020)孝义市不动产权第0000123号作为抵押向邮政储蓄银行获取360万流动资金贷款，抵押期至2023年4月23日。

根据吕梁黑猫承诺：除上述事项外，纳入评估范围的资产、负债不涉及其他重大担保、租赁及其或有负债(或有资产)等事项，否则由吕梁黑猫承担责任。

(十)本次资产评估对应的经济行为中，可能对评估结论产生重大影响的瑕疵

根据吕梁黑猫承诺，确定评估对应的经济行为不会对评估结论产生重大影响。

(十一) 本资产评估报告是在委托人及被评估单位及相关当事方提供与评估相关资料基础上做出的。提供必要的资料并保证所提供的资料的真实性、合法性、完整性是委托人及相关当事方的责任；评估专业人员的责任是对评估对象在评估基准日特定目的下的价值进行分析、估算并发表专业意见。评估专业人员对该资料及其来源进行必要的核查验证和披露，不代表对上述资料的真实性、合法性、完整性提供任何保证，对该资料及其来源确认或者发表意见超出评估专业人员的执业范围。

(十二) 本次评估中，我们参考了孝义新安历史财务报表及吕梁黑猫评估基准日财务报表，以及我们在同花顺资讯中寻找的有关对比公司的财务报表或者公开财务资料。我们的估算工作在很大程度上依赖上述财务报表数据和交易数据，我们假定上述财务报表数据和有关交易数据均真实可靠。我们估算依赖该等财务报表中数据的事实并不代表我们表达任何我们对该财务资料的正确性和完整性的任何保证，也不表达我们保证该等资料没有其他要求与我们使用该数据有冲突。

(十三) 本次评估中所涉及的吕梁黑猫的未来盈利预测是建立在吕梁黑猫管理层制定的盈利预测基础上的。我们对上述盈利预测进行了必要的审核，并根据评估过程中了解的信息进行了适当的调整。

(十四) 本次收益法评估中所采用的评估假设是在目前条件下对委估对象未来经营的一个合理预测，如果未来出现可能影响假设前提实现的各种不可预测和不可避免的因素，则会影响盈利预测的实现程度。我们愿意在此提醒委托人和其他有关方面，我们并不保证上述假设可以实现，也不承担实现或帮助实现上述假设的义务。

(十五) 本评估结论中应交税费的评估值是根据核实后的账面值确定的，应交税费应以税务机关的税务清算为准。

(十六) 吕梁黑猫于评估基准日时为一般纳税人，本次对相应资产采用了不含税价值进行评估。

(十七) 在评估基准日以后的有效期内，如果资产数量、被评估单位管理层制定的盈利预测或作价标准发生变化时，应按以下原则处理：

- (1) 当资产数量发生变化时，应根据原评估方法对资产数额进行相应调整；
- (2) 当资产价格标准发生变化、且对资产评估结果产生明显影响时，委托人应及时聘请有资格的资产评估机构重新确定评估价值；

(3) 当被评估单位管理层制定的盈利预测发生变化、且对资产评估结果产生明显影响时，报告使用人应采用恰当的措施消除该因素的影响或聘请有资格的资产评估机构重新确定评估价值

(4) 对评估基准日后，资产数量、价格标准的变化，委托人在资产实际作价时应给予充分考虑，进行相应调整。

评估报告使用者应关注上述特别事项对评估结论的影响。

九、评估结论的使用有效期：根据《资产评估执业准则—资产评估报告》之规定“当评估基准日与经济行为实现日相距不超过一年时，才可以使用资产评估报告”，本评估结论的使用有效期为自评估基准日起一年，即从2022年7月31日起至2023年7月30日的期限内有效。如果资产状况、市场状况与评估基准日相关状况相比发生重大变化，委托人应当委托评估机构执行评估更新业务或重新评估。

十、资产评估报告日：本评估报告正式提出日期为2023年1月31日，为评估结论形成的日期。

以上内容摘自资产评估报告正文，欲了解本评估业务的详细情况和正确理解评估结论，应当阅读资产评估报告正文。



**安徽黑猫新材料有限公司拟股权收购事宜涉及的  
吕梁市黑猫新材料有限公司股东全部权益  
资产评估报告正文**

中铭评报字[2023]第2137号

**安徽黑猫新材料有限公司：**

中铭国际资产评估(北京)有限责任公司接受贵单位的委托，按照法律、行政法规和资产评估准则的规定，坚持独立、客观和公正的原则，采用收益法和资产基础法，按照必要的评估程序，对安徽黑猫新材料有限公司拟股权收购事宜涉及的吕梁市黑猫新材料有限公司股东全部权益在2022年7月31日所表现的市场价值进行了评估。现将资产评估情况报告如下：

**一、委托人、被评估单位和资产评估委托合同约定的其他资产评估报告使用人概况**

本次资产评估项目的委托人为安徽黑猫新材料有限公司，被评估单位为吕梁市黑猫新材料有限公司。资产评估委托合同约定的其他资产评估报告使用者为国有资产监督管理部门和国家法律、法规规定的评估报告使用者。

**(一) 委托人概况**

**1、 公司注册登记情况**

名称：安徽黑猫新材料有限公司(以下简称“安徽黑猫”)

统一社会信用代码：91340100MA8NE1GU91

公司类型：有限责任公司(国有控股)

法定住所：合肥市新站区珠城路与颍州路交口

经营场所：合肥市新站区珠城路与颍州路交口

法定代表人：周锋锐

注册资本：10000万元人民币

经营期限：2021-11-17 至无固定期限

经营范围：一般项目：新材料技术研发；专用化学产品制造(不含危险化学品)；专用化学产品销售(不含危险化学品)；石墨及碳素制品制造(除许可业务外，可

自主依法经营法律法规非禁止或限制的项目)

## (二) 被评估单位概况

### 1、企业注册登记情况

名称：吕梁市黑猫新材料有限公司(以下简称“吕梁黑猫”)

统一社会信用代码：91141181MA7XKCB1X3

企业类型：有限责任公司(非自然人投资或控股的法人独资)

法定住所：山西省吕梁市孝义市胜溪湖街道办事处孝义市新安颜料新材料旧二层办公楼

经营场所：山西省吕梁市孝义市胜溪湖街道办事处孝义市新安颜料新材料旧二层办公楼

法定代表人：梁鹏飞

注册资本：7500万元人民币

经营期限：2022-07-07 至无固定期限

经营范围：一般项目：颜料制造；颜料销售。（除依法须经批准的项目外，凭营业执照依法自主开展经营活动）

### 2、历史沿革及股权结构

2022年6月27日，经孝义市新安颜料新材料有限公司(以下简称“孝义新安”)股东会决议，以其截止2022年6月30日现有的长期经营性资产(固定资产、土地使用权)作价出资设立吕梁黑猫；2022年7月13日，北京德晟永铭房地产土地资产评估有限公司出具德晟永铭评字(2022)第006号评估报告，非货币资产出资的固定资产、土地使用权经评估后公允价值为77,615,626.91元；根据公司章程对注册资本的规定，公司将75,000,000.00元计入实收资本、2,615,626.91 计入资本公积。

截至评估基准日，吕梁黑猫股权结构如下表所示：

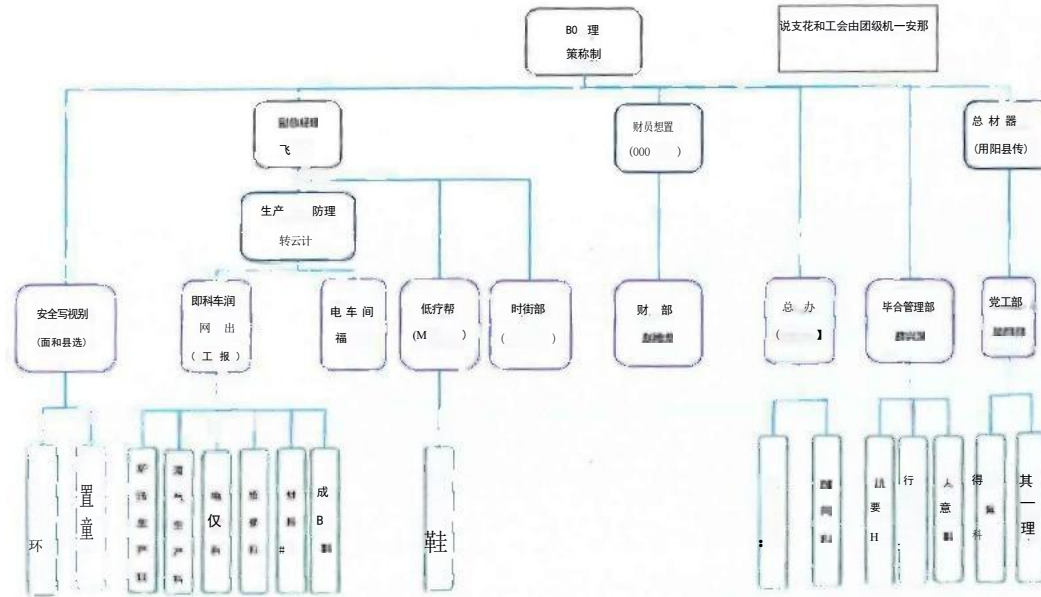
序号	股东姓名/名称	出资额(万元)	持股比例(%)	出资形式
1	孝义市新安颜料新材料有限公司	7,500.00	100.00	固定资产、土地使用权
	合计	<b>7,500.00</b>	<b>100.00</b>	

### 3、公司组织和人员结构

#### (1)企业内部组织架构



吕梁黑猫设置了安全环保部、颜料车间、热电车间、供应部、销售部、财务部、总经办、综合管理部和党工部等9个部门。截至评估基准日，企业内部组织架构如下：



(2) 人员结构

截止评估基准日，吕梁黑猫在册职工为133人，其专业结构、年龄分布、学历状况如下表：

① 员工专业结构

专业分类	人数(人)	占总人数比例
安全科	3	2.26%
财务科	4	3.01%
党工部	3	2.26%
高管	4	3.01%
供应部	12	9.02%
环保科	7	5.26%
热电车间	22	16.54%
销售部	3	2.26%
颜料车间	67	50.38%
综合管理部	8	6.02%
<b>合计</b>	<b>133</b>	<b>100.00%</b>

② 员工年龄分布

年龄分类	人数(人)	占总人数比例
------	-------	--------

26岁-30岁	18	13.53%
31岁-40岁	46	34.59%
41岁-50岁	27	20.30%
51岁以上	42	31.58%
合计	133	100.00%

③员工学历状况

学历分类	人数(人)	占总人数比例
本科	3	2.26%
大专及以下学历	130	97.74%
合计	133	100.00%

4、公司产品及业务发展概况

股东孝义新安将其炭黑业务相关的长期经营性资产、人员和技术均转移至吕梁黑猫，吕梁黑猫自成立起即承接孝义新安原有业务。

(1)公司主营业务

吕梁黑猫主营业务为炭黑产品的生产与销售，其主要产品为色素炭黑，不同于常见的橡胶用炭黑，属于特种炭黑。

吕梁黑猫目前建有5条生产线，均于2018年5月建成，2018年8月份投产，共计产能22000吨/年，其中炉法炭黑有两条年产8000吨的生产线，共16000吨/年，混气炭黑有三条年产2000吨的生产线，共6000吨/年。炉法炭黑主要产品有XA3500、XA2800 粉、XA8219 和XA8220 等，混气炭黑主要产品有X-311、X-312、X-111 和特A.

(2)经营模式

① 采购模式

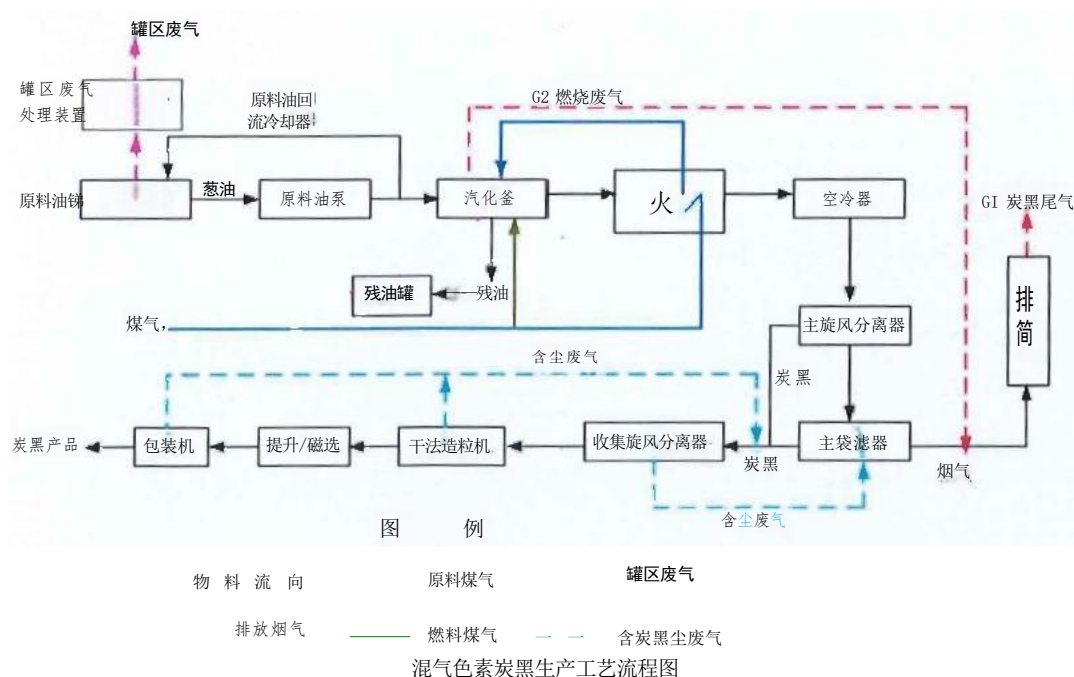
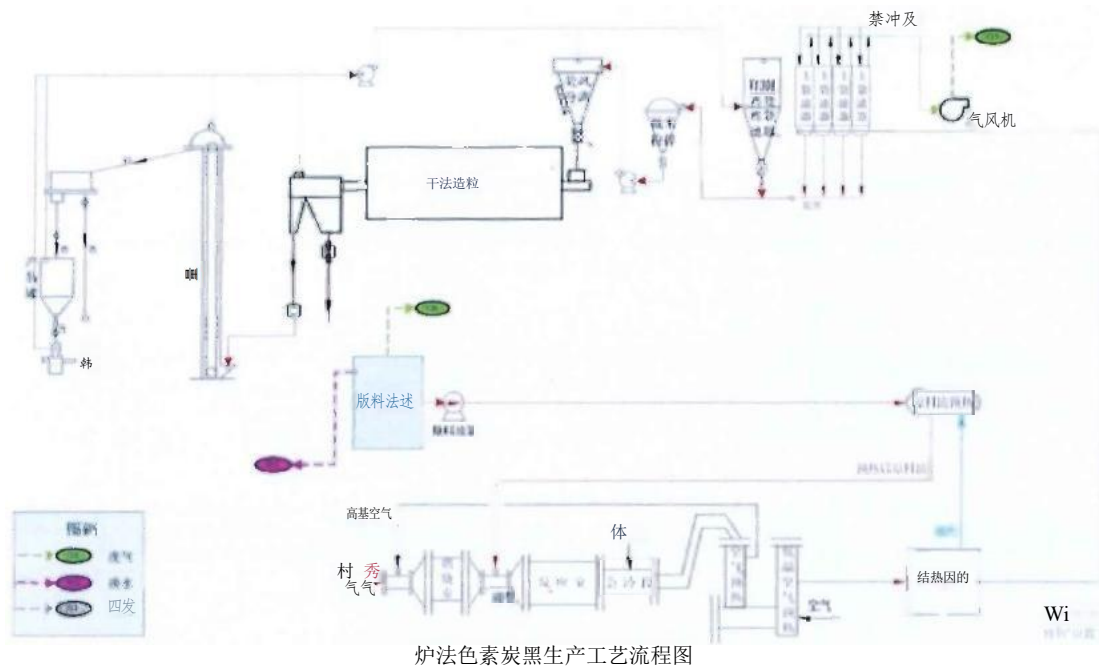
吕梁黑猫基本采购流程为：采购需求→寻找供应商→询价、比价、议价→采购洽谈→合同的签订→交货验收→质检→入库→计划对账→财务结算

② 销售模式

吕梁黑猫基本销售流程为：客户开发→接待→咨询→产品介绍→试用→协商→成交→交货→后续跟踪服务。销售模式主要以款到发货、货到30天月结两种方式，销售渠道主要是销售人员根据产品对应的行业去寻找客户，客户之间的介绍进行产品的推荐。公司完全采用自主直销模式，产品主要销往华东与中南地区，产品全部内销，无外销。销售定价以生产成本为基础，结合市场价格波动。

### (3) 生产模式

吕梁黑猫的生产模式是批量化生产，以及补充合理库存为主，优化产品结构尽量提高产能。特种炭黑无国标，按照企标执行。工艺流程如下：



## 5、企业拥有的资质和无形资产情况

(1) 根据孝义市工业和信息化局2022年8月5日出具的《孝义市工业和信息化局关



安徽黑猫新材料有限公司拟股权收购事宜涉及的吕梁市黑猫新材料有限公司股东全部权益·资产评估报告

于孝义市新安颜料新材料有限公司投资项目转变承载运行单位的函》(孝工信函[2022]19号),同意孝义市新安颜料新材料有限公司特种炭黑改扩建项目及炭黑尾气发电项目由吕梁市黑猫新材料有限公司承载运行。

(2)其他资质

吕梁黑猫取得的其他资质情况如下表所示:

序号	名称	证书号	发证机构	证书有效期或签发时间	许可内容
1	排污许可证	91141181MA7XKCB1X3 001R	吕梁市行政审批 服务管理局	2022年10月9日-2027 年10月8日	化学试剂和助 剂制造, 锅炉
2	取水许可证	D141181G2021-0053	孝义市行政审批 服务管理局	2022年8月23日-2025 年3月31日	地下水, 3.984 万立方米/年

6、吕梁黑猫评估基准日财务状况及孝义新安历史年度经营成果

(1) 吕梁黑猫成立于2022年7月。截止评估基准日2022年7月31日, 吕梁黑猫资产总额7,760.45万元、负债0.07 万元、净资产7,760.38万元。2022年7月实现营业收入0.00万元, 净利润-1.18万元。吕梁黑猫评估基准日资产、负债及财务经营情况如下表:

资产、负债状况表

金额单位: 人民币万元

项目	2022年7月31日
流动资产	783.06
非流动资产	6,977.39
资产总额	7,760.45
流动负债	0.07
非流动负债	
负债总额	0.07
净资产	7,760.38

财务经营状况表

金额单位: 人民币万元

项目	2022年7月
一、营业收入	
减: 营业成本	
税金及附加	
销售费用	
管理费用	1.18

安徽黑猫新材料有限公司拟股权收购事宜涉及的吕梁市黑猫新材料有限公司股东全部权益 · 资产评估报告

项目	2022年7月
财务费用	
资产减值损失	
加：投资收益	
二、营业利润	-1.18
加：营业外收入	
减：营业外支出	
三、利润总额	-1.18
减：所得税费用	
四、净利润	-1.18

备注：以上财务数据业经大信会计师事务所(特殊普通合伙)江西分所审计，并出具了“大信赣审字[2022]第00737号”无保留意见的专项审计报告。

(2) 孝义新安2020年实现营业收入12,487.52万元，净利润769.69万元；2021年实现营业收入17,680.86万元，净利润1,147.98万元；2022年1-5月实现营业收入6,537.40万元，净利润-757.94万元。孝义新安具体经营情况如下表所示：

财务经营状况表

金额单位：人民币万元

项目	2020年	2021年	2022年1-5月
一、营业收入	12,487.52	17,680.86	6,537.40
减：营业成本	9,651.25	14,342.88	6,217.13
税金及附加	82.41	96.69	26.19
销售费用	593.07	689.80	238.85
管理费用	427.00	608.96	252.29
财务费用	514.23	688.51	297.26
资产处置收益	-124.10		-158.80
二、营业利润	1,095.46	1,254.03	-653.11
加：营业外收入	38.40	52.87	47.52
减：营业外支出	364.17	158.82	149.02
三、利润总额	769.69	1,148.08	-754.60
减：所得税费用		0.10	3.34
四、净利润	769.69	1,147.98	-757.94

注：以上财务数据业经大信会计师事务所(特殊普通合伙)江西分所审核，并出具了“大信赣审字[2022]第00024号”的专项审核报告。专项审核报告中指出孝义新

安的损益数据存在如下问题：①营业收入和营业成本均按含税价入账；②营业成本和管理费用中的折旧与摊销额未计提充分；③个人及民间借款利息未计提充分；④所得税费用未计提充分。

## 7、公司会计制度、税制及税收优惠

吕梁黑猫公司目前执行以下企业会计准则：

### (1) 基准日吕梁黑猫主要税种、税率

序号	税种	计税依据	税率
1	增值税	销售货物	13%
3	城市维护建设税	应缴流转税税额	5%
4	教育费附加	应缴流转税税额	3%
5	地方教育费附加	应缴流转税税额	2%
6	企业所得税	应纳税所得额	25%

### (2) 固定资产折旧方法

公司固定资产主要分为：房屋建筑物、通用设备、专用设备、运输设备、其他设备；折旧方法采用年限平均法。根据各类固定资产的性质和使用情况，确定固定资产的使用寿命和预计净残值，并在年度终了，对固定资产的使用寿命、预计净残值和折旧方法进行复核，如与原先估计数存在差异的，进行相应的调整。除已提足折旧仍继续使用的固定资产和单独计价入账的土地之外，公司对所有固定资产计提折旧。

资产类别	预计使用寿命(年)	预计净残值率(%)
房屋建筑物	20-40	3.00%
通用设备	12-15	3.00%
专用设备	12-15	3.00%
运输设备	8-15	3.00%
其它设备	5	3.00%

### (三) 委托人外，资产评估委托合同约定的其他资产评估报告使用人

除委托人及相关当事人外，资产评估委托合同约定的其他资产评估报告使用人为国有资产监督管理部门以及国家法律、法规规定的其他资产评估报告使用人。

除此之外，任何未经评估机构和委托人确认的机构或个人不能由于得到评估报告而成为评估报告使用人。

### (四) 委托人与被评估单位的关系



委托人拟收购被评估单位股权。

## 二、评估目的

根据2022年7月29日的安徽黑猫总经理办公会会议纪要，安徽黑猫总经理办公会一致决定对孝义新安尽快实施并购计划。

根据安徽黑猫与孝义新安的交易安排，孝义新安先以其持有长期经营性资产(固定资产和无形资产)非货币性资产出资设立吕梁黑猫，安徽黑猫再对吕梁黑猫进行股权收购。

本次评估目的为确定吕梁黑猫股东全部权益于评估基准日的市场价值，为安徽黑猫拟股权收购事宜提供价值参考意见。

## 三、评估对象和评估范围

### (一)评估对象和评估范围内容

评估对象为吕梁黑猫股东全部权益，涉及的评估范围为吕梁黑猫全部资产及负债。具体的资产、负债项目内容以吕梁黑猫根据专项审计后的全部资产、负债数据为基础填报的评估申报表为准，凡列入申报表内并经过吕梁黑猫确认的资产、负债项目均在本次评估范围内。各类委估资产、负债在评估基准日的账面价值如下表：

金额单位：人民币万元

资产种类	账面值	占总资产比例%	负债种类	账面值	占总负债比例%
其他流动资产	783.06	10.09%	其他应付款	0.07	100.00%
流动资产合计	783.06	10.09%	流动负债合计	0.07	100.00%
固定资产	6,428.41	82.84%	流动负债合计	0.07	100.00%
无形资产	548.99	7.07%	非流动负债合计		
非流动资产合计	6,977.39	89.91%	负债合计	0.07	100.00%
资产总计	7,760.45	100.00%	净资产	7,760.38	

以上数据业经大信会计师事务所(特殊普通合伙)审计，并出具“大信赣审字[2022]第00737号”无保留意见审计报告。

委托人、被评估单位承诺委托评估对象和评估范围与经济行为所涉及的评估对象和评估范围一致。

### (二)对企业价值影响较大的单项资产或资产组合的情况

对企业价值影响较大的资产主要为固定资产和无形资产，资产状况介绍如下：

#### 1、固定资产

纳入本次评估的固定资产包括建筑物和设备类资产。



### (1) 建筑物类资产

纳入本次评估范围的建筑物类资产包括房屋建筑物、构筑物和管道及沟槽，均位于山西省吕梁市孝义市胜溪湖街道办事处上庄村。

其中，房屋建筑物共37项，主要包括库房、办公楼、宿舍、空压站和库房等，建筑面积合计为14,198.21 m<sup>2</sup>，账面原值为20,470,275.23元，账面净值为17,233,572.50元，均未办理产权证书，建成于2017年前后。

构筑物共46项，主要包括水池、车棚、道路硬化、围墙和绿化等，账面原值为9,914,082.57元，账面净值为8,301,479.82元，建成于2017年前后。

管道及沟槽共94项，主要包括管线和电缆等，账面原值为4,011,150.44元，账面净值为3,088,585.84元，建成于2017年。

### (2) 设备类资产

纳入本次评估范围的设备类资产包括机器设备、车辆和电子设备(家具)，位于山西省吕梁市孝义市胜溪湖街道办事处上庄村。

其中，机器设备共1711项，主要包括葱油罐、汽轮机、发电机和研磨机等，账面原值为47,544,778.76元，账面净值为33,527,964.47元。

车辆共12项，主要包括轿车、客车、货车、叉车和洒水车等，账面原值为1,487,699.12元，账面净值为908,168.14元。

电子设备(家具)共517项，主要包括电脑、空调和家具等，账面原值为2,168,135.40元，账面净值为1,224,300.61元。

## 2、 无形资产

纳入本次评估范围的无形资产为土地使用权，不动产权证编号为“晋(2020)孝义市不动产权第0000123号”，使用权面积为18,120.91 m<sup>2</sup>，坐落于孝义市东许办事处上庄村，权利性质为出让，用途为工业用地，使用期限为2013年11月18日至2063年11月18日，证载权利人为“孝义市新安色素炭黑有限公司”(孝义新安曾用名)，系孝义新安对吕梁黑猫的出资资产，未及时办理权属变更程序。

### (三) 企业申报的账面记录或者未记录的无形资产情况

#### 1、 企业申报的账面记录的无形资产情况

企业申报账面记录的无形资产如“(二)对企业价值影响较大的单项资产或资产组合的情况”所述。

#### 2、 企业申报的账面未记录的无形资产情况



企业未申报账面未记录的无形资产。

(四)企业申报的表外资产的类型、数量  
企业未申报表外资产。

(五)引用其他机构出具的报告结论所涉及的资产类型、数量和账面金额、评估值。

引用其他机构出具的报告结论如“(十一)特别事项说明第6点”所述。

#### 四、价值类型及其定义

##### (一)价值类型

本次评估采用市场价值作为选定的价值类型。

##### (二)价值类型定义

市场价值是指自愿买方和自愿卖方在各自理性行事且未受任何强迫的情况下，评估对象在评估基准日进行正常公平交易的价值估计数额。

除非特别说明，本报告中的“市场价值”是指评估对象在中国(大陆)关税区内产权(资产)交易市场上所表现的市场价值。

##### (三)选择价值类型的理由

采用市场价值类型的理由是市场价值类型与其他价值类型相比，更能反映交易双方的公平性和合理性，使评估结果能满足本次评估目的之需要。

#### 五、评估基准日

(一)根据资产评估委托合同之规定，本次评估的基准日为2022年7月31日。

(二)评估基准日的确定，是委托人根据本次经济行为的总体安排及以下具体情况协商择定的：

- 1、该评估基准日与会计报表的时间一致，为利用会计信息提供方便。
- 2、评估基准日与评估日期较接近，减少实物量的调整工作，增加市场价格的询价和资信调查的准确度、透明度。
- 3、本评估基准日最大程度地达成了与评估目的的实现日的接近，有利于保证评估结果有效地服务于评估目的。

(三)本次评估工作中所采用的价格标准均为评估基准日有效的价格标准。

#### 六、评估依据

##### (一)行为依据

- 1、《安徽黑猫总经理办公会会议纪要》；



2、《资产评估委托合同》(中铭评合字[2022]第2080号)。

## (二)法律法规依据

1、《中华人民共和国民法典》(2020年5月28日第十三届全国人民代表大会第三次会议通过);

2、《中华人民共和国资产评估法》(2016年7月2日中华人民共和国第十二届全国人民代表大会常务委员会第二十一次会议通过);

3、《资产评估行业财政监督管理办法》(2017年4月21日财政部令第86号公布根据2019年1月2日《财政部关于修改〈会计师事务所执业许可和监督管理办法〉等2部部门规章的决定》修改);

4、《中华人民共和国公司法》(2018年10月26日第十三届全国人民代表大会常务委员会第六次会议修订);

5、《国有资产评估管理办法》(1991年11月16日国务院令第91号公布,根据2020年11月29日〈国务院关于修改和废止部分行政法规的决定〉修订);

6、《国有资产评估管理若干问题的规定》(财政部令第14号,[2001]);

7、《企业国有资产监督管理暂行条例》(根据2019年3月2日《国务院关于修改部分行政法规的决定》第二次修订);

8、《中华人民共和国企业国有资产法》(2008年10月28日第十一届全国人民代表大会常务委员会第五次会议通过);

9、《企业国有资产评估管理暂行办法》(国资委第12号令,[2005]);

10、《关于加强企业国有资产评估管理工作有关问题的通知》(国资委产权[2006]274号);

11、《关于企业国有资产评估报告审核工作有关事项的通知》(国资产权发[2009]941号);

12、《企业国有资产交易监督管理办法》(国资委、财政部第32号令,2016年6月24日);

13、《中华人民共和国企业所得税法》(2018年12月29日第十三届全国人民代表大会常务委员会第七次会议二次修订);

14、《中华人民共和国增值税暂行条例》(2017年11月19日第二次修订);

15、《财政部国家税务总局关于全面推开营业税改征增值税试点的通知》(财税[2016]36号);

- 16、《中华人民共和国增值税暂行条例实施细则》(2016年修订版);
- 17、《关于深化增值税改革有关政策的公告》(财政部、国家税务总局、海关总署公告2019年第39号);
- 18、《中华人民共和国城市房地产管理法》(2019年8月26日第十三届全国人民代表大会常务委员会第十二次会议《关于修改〈中华人民共和国土地管理法〉、〈中华人民共和国城市房地产管理法〉的决定》第三次修正);
- 19、《中华人民共和国城乡规划法》(2019年8月26日第十三届全国人民代表大会常务委员会第十二次会议通过);
- 20、《中华人民共和国土地管理法》(2019年8月26日第十三届全国人民代表大会常务委员会第十二次会议通过);
- 21、《中华人民共和国城镇国有土地使用权出让和转让暂行条例》(国务院令 第55号, [1990], 根据2020年11月29日《国务院关于修改和废止部分行政法规的决定》修订);
- 22、《中华人民共和国城镇土地使用税暂行条例》(国务院令 第483号, [2006], 根据2019年3月2日《国务院关于修改部分行政法规的决定》第四次修订);
- 23、《协议出让国有土地使用权规定》(国土资源部令 第21号, [2003]);
- 24、《关于深化改革严格土地管理的决定》(国发[2004]28号);
- 25、国土资源部办公厅《关于发布〈国有建设用地使用权出让地价评估技术规范(试行)〉的通知》(国土资厅发[2013]20号);
- 26、《中华人民共和国印花税法》(2021年6月10日第十三届全国人民代表大会常务委员会第二十九次会议通过);
- 27、《中华人民共和国城市维护建设税法》(中华人民共和国主席令 第五十一号);
- 28、其他与资产评估相关的法律、法规等。

### (三) 准则依据

- 1、《资产评估基本准则》(财资[2017]43号);
- 2、《资产评估职业道德准则》(中评协[2017]30号);
- 3、《资产评估执业准则—资产评估程序》(中评协[2018]36号);
- 4、《资产评估执业准则—资产评估报告》(中评协[2018]35号);
- 5、《资产评估执业准则—资产评估委托合同》(中评协[2017]33号);





- 6、《资产评估执业准则—资产评估档案》（中评协[2018]37号）；
- 7、《资产评估执业准则—企业价值》（中评协[2018]38号）；
- 8、《资产评估执业准则—资产评估方法》（中评协[2019]35号）；
- 9、《资产评估执业准则—不动产》（中评协[2017]38号）；
- 10、《资产评估执业准则—机器设备》（中评协[2017]39号）；
- 11、《资产评估执业准则—无形资产》（中评协[2017]37号）；
- 12、《资产评估执业准则——利用专家工作》（中评协[2017]35号）；
- 13、《企业国有资产评估报告指南》（中评协[2017]42号）；
- 14、《资产评估机构业务质量控制指南》（中评协[2017]46号）；
- 15、《资产评估价值类型指导意见》（中评协[2017]47号）；
- 16、《资产评估对象法律权属指导意见》（中评协[2017]48号）；
- 17、《中评协关于修改评估报告等准则中有关签章条款的通知》（中评协(2011)230号）；
- 18、《资产评估专家指引第8号——资产评估中的核查验证》；
- 19、《资产评估专家指引第12号——收益法评估企业价值中折现率的测算》中评协(2020)38号；
- 20、《企业会计准则—基本准则》和42项具体会计准则、其后颁布的企业会计准则应用指南、企业会计准则解释及其他规定。
- 21、其他与本项评估有关的评估准则、规范。

#### （四）权属依据

- 1、营业执照、公司章程和评估报告；
- 2、不动产权证书；
- 3、车辆行驶证；
- 4、固定资产和无形资产购置合同、发票及其他原始凭证；
- 5、其他重大合同协议、产权证明文件。

#### （五）取价依据

- 1、吕梁黑猫评估基准日审计报告、孝义新安专项审核报告；
- 2、中国人民银行授权全国银行间同业拆借中心于2022年7月20日公布的一年期的贷款市场报价利率（LPR）；
- 3、《2022年机电产品报价手册》（机械工业出版社）；

- 4、山西省2022年7月的工程造价信息；
- 5、山西省现行的建设工程费用定额；
- 6、《机动车强制报废标准规定》（商务部、发改委、公安部、环境保护部令2012年第12号）；
- 7、被评估单位提供的历年财务、经营数据、盈利预测及相关资料；
- 8、评估人员从相关同花顺资讯网上收集到的可比上市公司财务报表及其他公开信息资料；
- 9、评估人员从相关网站上收集到的宏观、行业相关资料；
- 10、评估人员现场清查核实记录、现场勘察所收集到的资料、市场价格分析资料以及评估过程中参数数据选取所收集到的相关资料。

### **(六)其他参考依据**

- 1、委托人、被评估单位提供的各类《资产清查评估申报明细表》；
- 2、吕梁黑猫相关人员访谈记录；
- 3、委托人、被评估单位撰写的《企业关于进行资产评估有关事项的说明》；
- 4、委托人、被评估单位承诺函；
- 5、中铭国际资产评估(北京)有限责任公司《资产评估质量控制规范暨评估业务管理制度》；
- 6、被评估单位提供的其他有关资料。

### **七、评估方法**

#### **(一)评估方法的选择**

依据资产评估基本准则，确定资产价值的评估方法包括市场法、收益法和成本法(又称资产基础法)三种基本方法及其衍生方法。

资产评估专业人员应当根据评估目的、评估对象、价值类型、资料收集等情况，分析上述三种基本方法的适用性，依法选择评估方法。

本次评估选用的评估方法为：资产基础法和收益法。评估方法选择理由如下：

1、选取资产基础法评估的理由：资产基础法是以资产负债表为基础，合理评估企业表内及表外各项资产、负债价值，确定评估对象价值的评估方法。吕梁黑猫评估基准日资产负债表内及表外各项资产、负债可以被识别，评估人员可以从外部收集到满足资产基础法所需的资料，可以对吕梁黑猫资产及负债展开全面的清查和评估，因此本次评估适用资产基础法。

2、选取收益法评估的理由：收益法的基础是经济学的预期效用理论，即对投资者来讲，企业的价值在于预期企业未来所能够产生的收益。收益法虽然没有直接利用现实市场上的参照物来说明评估对象的现行公平市场价值，但它是从决定资产现行公平市场价值的基本依据—资产的预期获利能力、在用价值的角度评价资产，能完整体现企业的整体价值，其评估结论具有较好的可靠性和说服力。从收益法适用条件来看，吕梁黑猫主营业务明确，商业模式较清晰，企业具有独立的获利能力且吕梁黑猫管理层提供了未来年度的盈利预测数据，因此企业未来收益、风险可以量化，因此本次评估适用收益法。

3、不选取市场法评估的理由：市场法是以现实市场上的参照物来评价评估对象的现行公平市场价值，它具有评估角度和评估途径直接、评估过程直观、评估数据直接取材于市场、评估结果说服力强的特点。理由一：由于我国目前缺乏一个充分发展、活跃的资本市场，可比上市公司或交易案例与评估对象的相似程度较难准确量化和修正，因此市场法评估结果的准确性较难准确考量，而且市场法基于基准日资本市场的时点影响进行估值而未考虑市场周期性波动的影响。理由二：由于吕梁黑猫是一家从事特种炭黑产品生产和销售的制造型企业，目前处于成长期，规模较小，在资本市场和产权交易市场均难以找到足够的与评估对象相同或相似的可比上市公司及交易案例。理由三：由于本次评估采用的资产基础法和收益法能更好的体现企业的价值，因此本次评估市场法不适用。

综合以上分析，针对本次评估的评估目的和资产类型，考虑各种评估方法的作用、特点和所要求具备的条件，此次评估我们采用资产基础法和收益法。在对两种方法得出的测算结果进行分析比较后，以收益法测算结果作为最终评估结论。

## （二）评估方法的介绍

### I 资产基础法评估

企业价值评估中的资产基础法，是指以被评估单位评估基准日的资产负债表为基础，评估表内及可识别的表外各项资产、负债价值，确定评估对象价值的评估方法。

采用资产基础法进行企业价值评估，各项资产的价值应当根据其具体情况选用适当的评估方法得出，所选评估方法可能有别于其作为单项资产评估对象时的具体评估方法，应当考虑其对企业价值的贡献。各类资产、负债具体评估方法如下：

#### 1、流动资产具体评估方法

吕梁黑猫纳入评估范围的流动资产包括其他流动资产。

#### (1)其他流动资产评估

纳入评估范围的其他流动资产为待抵扣进项税，考虑到待抵扣进项税为企业带来的经济利益在于其未来用于支付增值税时，可减少企业支付增值税产生的经济利益的流出，本评估根据其账面值确定评估值。

### 2、非流动资产具体评估方法

吕梁黑猫纳入评估范围的非流动资产为建筑物资产、设备类资产和土地使用权。

#### (1)建筑物资产评估

纳入本次评估范围的建筑物资产包括房屋建筑物、构筑物 and 管道及沟槽。

根据实际情况，本次评估的房屋构筑物为生产、办公及相关配套建筑，无租赁经营性房产，因此选择重置成本法进行评估。

重置成本法是现时条件下被评估资产全新状态的重置成本减去该项资产的实体性贬值、功能性贬值和经济性贬值后估算资产价值的一种方法。其计算公式一般表述为：

建筑物评估值=重置成本-实体性贬值-功能性贬值-经济性贬值

评估人员已根据建筑物的具体情况加以分析后认为，范围内建筑物评估价值将考虑由于新工艺、新材料、新技术出现的一般影响，故本次评估不再计取建筑物功能性贬值；评估人员已关注到外部经济环境条件未发生明显变化使其能正常使用、其价值能得到实现这一现状，本次评估不再计取经济性贬值。本次评估主要考虑实体性贬值，又称有形磨损贬值，也称有形损耗，是指建筑物在使用、闲置中及自然力的作用、人为的影响导致的磨损、变形、自然老化等物理性能的损耗或下降造成实体性陈旧而引起资产贬值，本次主要根据建筑物的各组成部分，参考已使用年限、对勘察的各部分现况及其它因素后作出恰当的综合评定。

#### ★重置成本法评估价值计算公式

评估净值=评估原值(评估单价)×成新率

①评估原值(评估单价)=工程造价+前期费用及其它费用+资金成本

#### ★重置单价的确定

主要依据对评估对象的现场勘察记录、类似竣工决算(案例)资料及当地现行的工程造价(预算)定额和取费标准、评估基准日建筑材料市场价格，并考虑工程建设的前期及其它费用、资金成本等，针对不同情况对评估范围内的建筑物进行重



置单价的估算

★ 前期费用及资金成本的确定

根据被评估单位提供的资料及现场勘查确定。

② 成新率的确定

本次评估房屋构筑物成新率的确定是参考不同结构建筑物的经济使用年限，结合现场勘察情况预测构筑物尚可使用年限。其公式如下：

成新率=尚可使用年限/(实际已使用年限+尚可使用年限)×100%。

(2) 设备类资产评估

纳入评估范围的设备类资产包括机器设备、运输设备和电子设备三大类。

依据评估目的，本次设备类资产评估采用重置成本法，即在持续使用的前提下，以重新配置该项资产的现行市值为基础确定重置成本，同时通过现场勘察和综合分析确定相应损耗后的成新率，据此计算评估值。其计算公式为：

设备评估值=设备重置成本×综合成新率

① 机器设备和电子设备类资产

评定估算基本公式：评估净值=重置成本×综合成新率

重置成本的确定：

重置成本=设备购置价+运杂费+安装费+基础费+前期费用+资金成本

设备购置价的确定：向设备生产厂家、销售单位询问设备现行市场价格信息，结合评估人员进行市场调研并收集现价资料，或查阅当期机电产品报价手册，确定设备的购置价格。

运杂费及安装费的确定：根据资产具体情况及特点，运杂费考虑运输的行业计费标准、安装费按行业概算指标中规定的费率计算。对于无需运杂费用(承诺送货上门)和安装调试费的电子设备直接引用市场价作为重置成本。

基础费的确定：按实际施工情况中，如基础费用单独立项的单独评估，如基础费用较少的，本次评估并入安装调试费用中一并考虑。

其他费用确定：根据企业具体情况考虑机器设备建设中的前期费用和其它特殊费用。

资金成本的确定：资金成本为正常建设工期内工程所占用资金的资金成本，由于本次评估的设备工程其合理建设工期在1年以内，故本次评估取当前中国人民银行授权公布的1年期银行标准贷款利率，计算资金成本费用。

对于一些难以获得市场价格的设备，采用分类工业生产者出厂价格指数评估。

综合成新率的确定：

本次评估采用年限法与现场勘察法，分别测算其理论成新率和现场勘察成新率，加权平均求得其综合成新率，即：

综合成新率=理论成新率×40%+现场勘查成新率×60%

其中理论成新率=尚可使用年限/(已使用年限+尚可使用年限)×100%

对于价值量相对较小的，以及勘查时处停产状态的设备，采用理论成新率乘以现场勘察调整系数的方法，确定其综合成新率。其中现场勘察调整系数是评估人员经现场勘查后，对设备现场情况，包括设备管理、维修保养、生产环境、设备利用率、设备质量等作出与理论成新率差异进行修正调整的数值。

公式：综合成新率=理论成新率×现场勘察调整系数

## ②车辆

重置成本的确定：

根据委估资产所在地车辆市场现行销售价格，加上国家统一规定的车辆购置附加税、验车、牌照等，减去可抵扣增值税税金，确定重置成本。

重置成本=汽车购置价+购置附加税+验车及牌照等费用-可抵扣增值税税金

注：购置价以当地的市场购置价为基础；

为了客观的、科学的、公正的、合理的得出车辆的成新率，我们首先根据商务部、发改委、公安部、环境保护部令2012年第12号《机动车强制报废标准规定》中的车辆规定报废年限和报废行驶里程数，结合《最新资产评估常用参数与参数手册》中关于“车辆经济使用年限参考表”推算确定车辆经济使用年限和经济行驶里程数，以“固定余额递减法”计算车辆的理论成新率得出理论成新率N1，然后根据《车辆状况调查表》，确定被评估车辆的现场勘查成新率N2。

公式：综合成新率 $N=(N1 \times 40\%+N2 \times 60\%) \times 100\%$

式中 N1——车辆理论成新率；

N2——车辆现场查勘成新率

$N1=(1-d)n$

式中：=车辆使用首年后的损耗率

1-d= 车辆使用首年后的成新率

N= 车辆经济耐用年限

$1/N=$  车辆平均年损耗率

$n=$  车辆实际已使用年限

评估值:

车辆评估值=重置成本 $\times$ 综合成新率

(3)土地使用权评估

①评估方法选择依据

评估方法的选择应按照《城镇土地估价规程》，根据当地地产市场发育情况并结合评估对象的具体特点及估价目的等，选择适当的评估方法。根据本宗地实际情况，本次评估拟采用成本逼近法和市场比较法来测算待估宗地地价。本次评估方法选择上有以下考虑：

A. 收益法：由于待估宗地是工业用地，根据企业的整体收益很难确定待估宗地的房地产收益，不宜采用收益法评估；

B. 市场法：待估宗地所在区域近期土地交易活跃，可选择到与待估宗地相类似的近年来已发生的交易案例，加之该区域工业用地近年来地价波动不大，比较适宜采用市场法评估；

C. 剩余法：待估宗地为工业用地，不符合剩余法的应用条件和适用范围，不宜采用剩余法评估；

D. 成本法：待估宗地所在地区有较多的土地征收案例，容易确定宗地的征收补偿成本。各级政府对土地征收过程中的相关税费规定明确，容易确定相关税费从而确定宗地价格。宜采用成本法；

E. 基准地价系数修正法：孝义市政府未公开最新基准地价及其修正体系，不宜采用该方法评估。

②评估方法介绍

A. 成本逼近法是以取得土地成本和开发土地所耗费的各项费用之和为主要依据，再加上一定的利息、利润、应缴纳的税费和土地增值收益来确定土地价格的评估方法。采用成本逼近法求取土地使用权价格的公式如下：

$$V=Ea+Ed+T+R1+R2+R3=VE+R3$$

式中：V—土地价格；

Ea—土地取得费；

Ed—土地开发费；

T—税费；

R<sub>1</sub>—利息；

R<sub>2</sub>—利润；

R<sub>3</sub>——土地增值收益；

VE——土地成本价格。

B. 市场比较法是根据市场中的替代原理，将估价对象与具有替代性的，且在评估基准日近期市场上交易的类似地产进行比较，并对类似地产的成交价格作适当修正，以此估算评估对象客观合理价格的方法。

公式： $V=VBXAXBXCXD$

其中：

V——评估宗地价格；

VB——比较实例价格；

A——评估对象交易情况指数/比较实例交易情况指数；

B——评估对象估价基准日地价指数/比较实例交易期日地价指数；

C——评估对象区域因素条件指数/比较实例区域因素条件指数；

D——评估对象个别因素条件指数/比较实例个别因素条件指数。

### 3、负债具体的评估方法

吕梁黑猫纳入评估范围的负债包括其他应付款。

对评估范围内的负债逐笔进行核实，根据吕梁黑猫基准日实际需要承担的负债项目及金额确定评估值。

## II 收益法评估

### 1、概述

根据国家管理部门的有关规定以及《资产评估执业准则—企业价值》，本次评估按照收益途径，采用现金流折现方法（DCF）对吕梁黑猫股东全部权益价值进行估算。

现金流折现方法是通过将企业未来预期的现金流折算为现值，来评估资产价值的一种方法。其基本思路是通过估算资产在未来预期的净现金流量和采用适宜的折现率折算成现时价值，得出评估值。其适用的基本条件是：企业具备持续经营的基础和条件，经营与收益之间存在较稳定的对应关系，并且未来收益和风险能够预测且可量化。使用现金流折现法的最大难度在于未来预期现金流的预测，以及数据采



集和处理的客观性和可靠性等。当对未来预期现金流的预测较为客观公正、折现率的选取较为合理时，其评估结果具有较好的客观性。因此评估人员将预期的企业未来收益通过反映企业风险程度的资本化或折现率来计算评估对象的价值。

根据安徽黑猫与孝义新安的交易安排，孝义新安先以其持有长期经营性资产(固定资产和无形资产)非货币性资产出资设立吕梁黑猫，安徽黑猫再对吕梁黑猫进行股权收购。故本次评估对吕梁黑猫的未来盈利预测基于大信会计师事务所(特殊普通合伙)江西分所出具的“大信赣专审字[2022]第00024号”关于孝义新安历史年度损益的专项审核报告，评估人员根据专项审核报告中的说明，依照企业会计准则和资产评估准则进行了调整。

## 2、评估模型

股东全部权益价值=经营性资产价值+非经营性(或溢余)资产-非经营性负债-有息负债价值

### (1)经营性资产价值的确定

经营性资产价值计算公式为：

$$P = \sum_{i=1}^t \frac{R_i}{(1+r)^i} + \frac{P_n}{r} \times \frac{1}{(1+r)^t}$$

式中：P—经营性资产价值

R<sub>i</sub>—未来第i年自由现金流

P<sub>n</sub>—永续期自由现金流

r—折现率

t—逐年预测期限

i—收益计算年期

### ①自由现金流的确定

本次评估采用息前税后利润，自由现金流的计算公式如下：

自由现金流=息前税后利润+折旧及摊销-资本性支出-营运资金追加额

### ②折现率的确定

按照收益额与折现率协调配比的原则，本次评估收益额口径为企业自由现金流，则折现率应选取加权平均资本成本(WACC)。计算公式为：

$$WACC = K_e \times [E / (E + D)] + K_d \times (1 - T) \times [D / (E + D)]$$

式中：E—权益的市场价值

D \_\_\_\_ 债务的市场价值

K<sub>e</sub> \_\_\_\_ 权益资本成本

K<sub>d</sub> \_\_\_\_ 债务资本成本

T \_\_\_\_ 被评估企业的所得税率

股权资本成本按国际通常使用的CAPM 模型进行求取。计算公式为：

$$K_e = R_f + ERP \times \beta + \alpha$$

式中：R \_\_\_\_ 目前的无风险利率

ERP \_\_\_\_ 超额风险溢价

β —— 权益的系统风险系数

α \_\_\_\_ 企业特定的风险调整系数

本次评估假定现金流于预测期内均匀发生，相应折现时点按期中折现考虑。

### ③预测期限的确定

评估时在对企业收入成本结构、资本结构、资本性支出、投资收益、风险水平以及经营计划等综合分析的基础上，结合宏观政策、行业周期及其他影响企业进入稳定期的因素合理确定预测期。

本次评估将预测的时间分为两个阶段，逐年预测期和永续期，逐年预测期为2022年8月至2026年，2027年及以后为永续期。

### (2)非经营性(或溢余)资产、负债价值的确定

非经营性(或溢余)资产、负债都可以认为是企业持续运营中并不必需的资产或负债，如溢余货币资金、其他流动资产、预收账款、其他应付(收)款、其他非流动资产等资产(负债)等与预测企业收益现金流不相关的其他资产或负债。非经营性(或溢余)资产、负债价值分别以适宜的评估方法进行评估认定，在收益法计算出经营性资产价值后，将非经营性(或溢余)资产减非经营性负债的净值予以加回。

### (3)有息负债价值的确定

根据基准日会计报表中所反映的有息负债确定。

## 八、评估程序实施过程和情况

整个评估工作分以下四个阶段进行：

### (一)接受委托

与委托人洽谈，明确评估业务基本事项，对自身专业胜任能力、独立性和业务

风险进行综合分析和评价，签订资产评估委托合同；确定项目负责人，组成评估项目组，编制评估计划；指导被评估单位清查资产、填报资产评估申报表，准备评估所需资料。

#### (二) 现场调查及收集评估资料阶段

根据此次评估业务的具体情况，按照评估程序准则和其他相关规定的要求，评估人员通过询问、函证、核对、监盘、勘查、检查、抽查等方式对评估对象涉及的资产和负债进行了必要的清查核实，对被评估单位的经营管理状况等进行了必要的尽职调查，从各种可能的途径获取评估资料，核实评估范围，了解评估对象现状，关注评估对象法律权属。

#### (三) 评定估算阶段

评估人员对收集的评估资料进行必要分析、归纳和整理，形成评定估算的依据；根据评估对象、价值类型、评估资料收集情况等相关条件，采用收益法和资产基础法，选取相应的公式和参数进行分析、计算和判断，形成初步评估结果。

根据各类资产的初步评估结果，编制相关评估说明，在核实确认相关评估说明具体资产项目评估结果准确无误，评估工作没有发生重复和遗漏情况的基础上，依据各资产评估说明进行资产评估汇总分析，确定最终评估结论，撰写资产评估报告。

#### (四) 编制和提交资产评估报告阶段

根据相关法律、法规、资产评估准则和评估机构内部质量控制制度，对评估报告及评估程序执行情况进行必要的内部审核；与委托人或者其许可的相关当事方就资产评估报告有关内容进行必要沟通；按资产评估委托合同的要求向委托人提交正式资产评估报告。

### 九、评估假设

由于企业所处运营环境的变化以及不断变化着影响资产价值的种种因素，必须建立一些假设以便评估专业人员对资产进行价值判断，充分支持我们所得出的评估结论。本次评估是建立在以下前提和假设条件下的：

#### (一) 一般假设

##### 1、交易假设

交易假设是假定所有待评估资产已经处在交易的过程中，评估专业人员根据待评估资产的交易条件等模拟市场进行估价。交易假设是资产评估得以进行的一个最基本的前提假设。

## 2、公开市场假设

公开市场假设是假定在市场上交易的资产，或拟在市场上交易的资产，资产交易双方彼此地位平等，彼此都有获取足够市场信息的机会和时间，以便于对资产的功能、用途及其交易价格等作出理智的判断。公开市场假设以资产在市场上可以公开买卖为基础。

## 3、企业持续经营假设

企业持续经营假设是指评估时需根据被评估企业资产按目前的用途和使用的方式、规模、频度、环境等情况继续使用，或者在有所改变的基础上使用，相应确定评估方法、参数和依据。

### (二)特殊假设

1、本次评估以本资产评估报告所列明的特定评估目的为基本假设前提。

2、无重大变化假设：是假定国家现行的有关法律法规、国家宏观经济形势无重大变化，利率、汇率、赋税基准及税率、政策性征收费用等外部经济环境不会发生不可预见的重大变化。吕梁黑猫拥有的各类资质证书到期后申请续展，并得到批准。

3、无不利影响假设：是假定无其他人力不可抗拒因素及不可预见因素对被评估单位的待估资产、负债造成重大不利影响。

4、方向一致假设：是假定被评估单位在现有的管理方式和管理水平的基础上，经营范围、方式与目前方向保持一致，不考虑未来可能由于管理层、经营策略调整等情况导致的经营能力变化。

5、政策一致假设：是假定被评估单位未来将采取的会计政策和编写此份报告时所采用的会计政策在重要方面基本一致。

6、无通胀影响假设：是假定以货币计量的经营业务或服务不存在通胀因素的影响。

7、数据真实假设：是假定被评估单位和委托人提供的相关基础资料和财务资料真实、准确、完整。

8、现金流稳定假设：是假定被评估单位集中于年内均匀获得净现金流。

9、资产持续使用假设：是假定被评估资产按目前的用途和使用的方式、规模、频度、环境等情况继续使用，并未考虑各项资产各自的最佳利用。

10、孝义新安转移至吕梁黑猫的经营资质能够顺利办理变更。

11、假设被评估单位完全遵守国家所有相关的法律法规及相关行业规则，不会

出现影响公司发展和收益实现的重大违规事项。

12、 评估范围仅以吕梁黑猫提供的评估申报表为准，未考虑吕梁黑猫提供清单以外可能存在的或有资产及或有负债。

13、 假设吕梁黑猫在未来经营期内，其能够正常、合理地使用孝义新安非货币性资产出资的长期经营性资产(固定资产和无形资产)，评估对象的经营状况能够按照盈利预测中的规划去实现。

当出现与前述假设条件不一致的事项发生时，本评估结果一般会失效。

## 十、 评估结论

### (一) 资产基础法评估结果

经实施评估程序后，于评估基准日，委估股东全部权益在持续经营的假设前提下的资产基础法评估结论如下：

总资产账面价值为7,760.45万元，评估价值8,403.49万元，评估价值较账面价值评估增值643.04万元，增值率为8.29%；总负债账面价值为0.07万元，评估价值0.07万元；净资产(股东全部权益)总额账面价值为7,760.38万元，评估价值8,403.42万元，评估价值较账面价值评估增值643.04万元，增值率为8.29%。明细详见下表：

资产评估结果汇总表

被评估单位：吕梁黑猫

金额单位：人民币万元

项 目		账面价值	评估价值	增减额	增值率(%)
		A	B	C=B-A	=C/ A×100%
流动资产	1	783.06	783.06		
非流动资产	2	6,977.39	7,620.43	643.04	9.22
其中：可供出售金融资产	3				
持有至到期投资	4				
长期应收款	5				
长期股权投资	6			=	
投资性房地产	7				
固定资产	8	6,428.41	7,022.44	594.03	9.24
在建工程	9			"	
工程物资	10				
固定资产清理	11				
生产性生物资产	12				

安徽黑猫新材料有限公司拟股权收购事宜涉及的吕梁市黑猫新材料有限公司股东全部权益·资产评估报告

项 目		账面价值	评估价值	增减额	增值率(%)
		A	B	C=B-A	D=C/ A×100%
油气资产	13				
无形资产	14	548.99	597.99	49.00	8.93
开发支出	15				
商誉	16				
长期待摊费用	17				
递延所得税资产	18				
其他非流动资产	19				
<b>资产总计</b>	<b>20</b>	<b>7,760.45</b>	<b>8,403.49</b>	<b>643.04</b>	<b>8.29</b>
流动负债	21	0.07	0.07		
非流动负债	22				
<b>负债合计</b>	<b>23</b>	<b>0.07</b>	<b>0.07</b>		
<b>净资产(所有者权益)</b>	<b>24</b>	<b>7,760.38</b>	<b>8,403.42</b>	<b>643.04</b>	<b>8.29</b>

评估结论详细情况详见资产基础法评估明细表。

### (二) 收益法测算结果

截止评估基准日2022年7月31日，吕梁黑猫净资产(股东全部权益)评估价值为15,128.00万元，评估价值较账面净资产7,760.38万元评估增值7,367.62万元，增值率为94.94%。评估结论详细情况详见收益法评估明细表。

### (三) 资产基础法与收益法测算结果的差异分析

本次评估中，吕梁黑猫股东全部权益资产基础法评估值与收益法评估值差异如下：

金额单位：人民币万元

评估方法	股东全部权益账面值	评估值	增值额	增值率%
收益法	7,760.38	15,128.00	7,367.62	94.94%
资产基础法		8,403.42	643.04	8.29
结果差异		6,724.58		

两个评估结果的差异率80.02%，是由评估方法的特性所决定的。

资产基础法是从资产重置成本的角度出发，对企业资产负债表上所有单项资产和负债，用市场价值代替历史成本；收益法是从未来收益的角度出发，以经风险折现后的未来收益的现值和作为评估价值，反映的是资产的未来盈利能力。

因此采用收益法和资产基础法得到的评估结果之间存在差异是正常的，且在合理范围内。

#### (四) 最后取定的评估结果

考虑到一般情况下，资产基础法模糊了单项资产与整体资产的区别。凡是整体性资产都具有综合获利能力。资产基础法仅能反映企业资产的自身价值，而不能全面、合理的体现企业的整体价值，并且采用资产基础法也无法涵盖诸如项目资源、技术资源、客户资源、人力资源等无形资产的价值。吕梁黑猫成立于2022年7月，其前身孝义新安经过多年的发展，已形成稳定的盈利模式并占据了国内颜料炭黑相当的市场份额；吕梁黑猫提供了未来年度的盈利预测数据，因此企业未来收益、风险可以量化。评估师经过对吕梁黑猫财务状况的调查及未来盈利预测数据的分析，依据资产评估准则的规定，结合本次资产评估对象、评估目的，适用的价值类型，经过比较分析，认为收益法的评估结果能更全面、合理地反映，吕梁黑猫的股东全部权益价值，因此选定以收益法评估结果作为，吕梁黑猫的股东全部权益价值的最终评估结论。

基于以上因素，本次选用收益法结果作为最终评估结论， **吕梁黑猫股东全部权益评估价值15,128.00万元，即：人民币壹亿伍仟壹佰贰拾捌万元整。**

#### 十一、特别事项说明

以下事项并非本公司评估人员执业水平和能力所能评定和估算，但该事项确实可能影响评估结论，提请本评估报告使用者对此应特别关注：

(一) 本报告所称“评估价值”系指我们对所评估资产在现有用途不变并持续经营，以及在评估基准日之状况和外部经济环境前提下，为本报告书所列明的目的而提出的公允估值意见，而不对其它用途负责。

(二) 报告中的评估结论是反映评估对象在本次评估目的下，根据公开市场的原则确定的公允价值，未考虑该等资产进行产权登记或权属变更过程中应承担的相关费用和税项，也未对资产评估增值额作任何纳税调整准备。评估师并不承担相关当事人决策的责任。评估结论也不应当被认为是对其评估对象可实现价格的保证。

(三) 本次评估结果未考虑由于控股权和少数股权等因素产生的溢价或折价，也未考虑委估股权流动性对评估结果的影响。

#### (四) 权属资料不全面或者存在瑕疵的情形

1、纳入本次评估范围的土地共1宗，使用权面积为18,120.91 m<sup>2</sup>，证载权利人为“孝义市新安色素炭黑有限公司”（孝义市新安颜料新材料有限公司曾用名），与吕梁黑猫名称不符，系孝义市新安颜料新材料有限公司（以下简称“孝义新安”）对吕梁

黑猫的出资资产，未及时办理权属变更程序。

2、纳入本次评估范围的房屋共37项，建筑面积合计为14,198.21m<sup>2</sup>，均未办理产权证书，明细详见下表：

表中序号	建筑物名称	建筑面积(m <sup>2</sup> )	账面原值(元)	账面净值(元)
1	1#库	524.30	256,422.02	210,266.06
2	门卫室	34.70	76,880.73	63,042.20
3	宿舍楼	499.00	879,357.80	457,266.06
4	办公楼	1,861.50	6,165,688.07	5,302,491.74
5	2#库房	430.20	250,091.74	205,075.23
6	生活楼	921.60	2,261,743.12	1,922,481.65
7	天然气调压站	76.30	34,495.41	28,286.24
8	煤气调压站	81.20	54,678.90	39,368.81
9	空压站	55.10	46,238.53	37,915.60
10	水处理	100.10	84,036.70	68,910.09
11	厂区公厕	27.16	15,504.59	12,713.76
12	3#库房/电厂水处理间	340.40	210,458.72	178,889.91
13	危废暂存间	118.30	113,486.24	96,463.30
14	自备电厂(含设备基础)	631.50	1,788,715.60	1,645,618.35
15	锅炉装置区	114.50		
16	脱硫脱硝车间	49.50	37,889.91	34,858.72
17	烟气在线监测室	15.75	16,238.53	14,939.45
18	备品库/检修车间	178.50	103,761.47	91,310.09
19	新油泵房	76.20	63,944.95	60,747.71
20	卸油房	74.20	24,678.90	20,236.70
21	锅炉房/配电室/中控室/临时 巡检室/备品备件库	490.00	678,165.14	461,152.29
22	临时库	75.30	18,073.39	15,362.39
23	旧油泵房	59.60	84,678.90	69,436.70
24	脱硫车间	24.10	24,678.90	22,704.59
25	库区巡检室	141.60	154,128.44	131,009.17
26	包装车间/化验室	104.50	92,568.81	48,135.78
27	电子间/配电室/包装车间	113.80	97,614.68	50,759.63
28	包装车间/配电室	71.10	66,880.73	34,777.98
29	临时库/维修车间	216.50	77,889.91	63,869.72
30	泡沫站/发电机房/固废间	120.10	127,431.19	86,653.21



安徽黑猫新材料有限公司拟股权收购事宜涉及的吕梁市黑猫新材料有限公司股东全部权益·资产评估报告

表中序号	建筑物名称	建筑面积 (m <sup>2</sup> )	账面原值 (元)	账面净值 (元)
31	1#取水井房	24.50	14,954.13	13,159.63
32	污水处理站	35.90	36,146.79	30,724.77
33	电子间	48.10	39,082.57	20,322.94
34	3#成品库	3,402.60	2,919,541.28	2,569,196.33
35	4#成品库	886.30	940,366.97	827,522.94
36	5#成品库	2,101.70	2,540,183.49	2,235,361.47
37	临时巡检室	72.50	73,577.98	62,541.30
合计		<b>14,198.21</b>	<b>20,470,275.23</b>	<b>17,233,572.50</b>

根据吕梁黑猫的承诺，除上述事项外，确定纳入本次评估范围的资产不存在重大产权瑕疵。

(五) 评估基准日存在的法律、经济等未决事项

根据吕梁黑猫的承诺，确定纳入评估范围的资产、负债不涉及法律、经济等未决事项。

(六) 重要的利用专家工作及报告情况

1、本次评估所涉及的孝义新安历史年度损益数据由安徽黑猫聘请大信会计师事务所(特殊普通合伙)江西分所进行审核，并出具了“大信赣专审字[2022]第00024号”的专项审核报告。

吕梁黑猫的长期经营资产(固定资产和无形资产)系股东孝义新安实物资产出资所得。吕梁黑猫成立时间较短，无经营成果数据，故本次评估以经大信会计师事务所(特殊普通合伙)江西分所审核后的孝义新安历史年度损益数据为基础，并根据企业会计准则和评估准则进行了调整。

3、本次评估所涉及的账面价值由安徽黑猫聘请大信会计师事务所(特殊普通合伙)江西分所进行审计，并出具了“大信赣审字[2022]第00737号”无保留意见的专项审计报告。经审计待估资产包括流动资产、固定资产和无形资产，资产总额合计为7,760.45万元、待估负债为流动负债，负债总额合计为0.07万元、净资产总额合计为7,760.38万元。

本次评估利用了上述审计报告的审计数据，评估专业人员根据评估准则之规定，对纳入评估范围的全部资产、负债进行了清查、核实、分析、判断，但对相关财务报表是否公允反映评估基准日的财务状况和当期经营成果、现金流量发表专业意见并非资产评估专业人员的责任。

3、本次评估所涉及的无房产证的房屋建筑面积参考山西盛世恒瑞勘测咨询公司出具的《孝义市新安色素炭黑有限公司厂区不动产测绘报告》作为评估计算的依据，吕梁黑猫在办理相关的房屋所有权证时，应聘请法定机构对其进行测量。若法定机构测量面积与本评估报告书所用面积不一致时，以法定机构测量面积为准，并对本评估结论进行相应调整。

(七)评估基准日至资产评估报告日之间可能对评估结论产生影响的事项

根据吕梁黑猫的承诺，自评估基准日至评估报告出具日，不存在影响评估结论的重大事项。

(八)评估程序受限情形、评估机构采取的弥补措施及对评估结论的影响情况

评估过程中，评估专业人员对所评估房屋建构筑物的外貌进行了观察，在尽可能的情况下察看了建筑物内部装修情况和使用情况，但并未进行任何结构和材质测试；在对设备进行勘察时，因检测手段限制及部分设备正在运行等原因，主要依赖于评估人员的外观观察和被评估单位提供的近期检测资料及向有关操作使用人员的询问等进行判断。

除以上事项外，本次评估没有其他因资产性能的限制、存放地点的限制、诉讼保全的限制、技术性能的局限、商业或国家机密的局限等，导致实物资产的现场勘查、非实物资产、负债的清查评估程序受到限制的情形或者出现其他影响资产核实的事项。

(十)担保、租赁及其或有负债(或有资产)等事项的性质、金额及与评估对象的关系

3、对外租赁

根据孝义市新安色素炭黑有限公司(孝义新安曾用名)与山西省孝义市腐植酸厂及孝义市晶泰高铝材料有限公司(以下简称“出租方”)于2018年7月签订的《土地租赁合同》，出租方将位于山西省吕梁市孝义市胜溪湖街道办事处上庄村的总面积为18522.10 m<sup>2</sup>的土地有偿租赁给孝义市新安色素炭黑有限公司，年租赁价格为4.5元/m<sup>2</sup>，租赁期限自2018年7月7日至2038年7月7日。经现场勘查，吕梁黑猫炭黑生产项目在租赁土地内。

2、对外担保

孝义新安用于非货币性资产出资的固定资产、土地使用权截止评估报告日尚处于抵押中，其中：(1)2022年2月26日，孝义新安与山西孝农村商业银行股份有限

公司总行营业部签订编号为《MCG14080701800202267332》最高额抵押合同，以房屋建筑物、机器设备作为抵押获得农商行3820万元流动资金贷款，抵押期至2023年2月25日；(2)2021年1月21日，孝义新安与中国邮政储蓄银行股份有限公司孝义市支行签订编号为《1914007338220121000701》小企业流动资金借款合同，以不动产证为晋(2020)孝义市不动产权第0000123号作为抵押向邮政储蓄银行获取360万流动资金贷款，抵押期至2023年4月23日。

根据吕梁黑猫承诺：除上述事项外，纳入评估范围的资产、负债不涉及其他重大担保、租赁及其或有负债(或有资产)等事项，否则由吕梁黑猫承担责任。

(十)本次资产评估对应的经济行为中，可能对评估结论产生重大影响的瑕疵情形。

根据吕梁黑猫承诺，确定评估对应的经济行为不会对评估结论产生重大影响。

(十一)本资产评估报告是在委托人及被评估单位及相关当事方提供与评估相关资料基础上做出的。提供必要的资料并保证所提供的资料的真实性、合法性、完整性是委托人及相关当事方的责任；评估专业人员的责任是对评估对象在评估基准日特定目的下的价值进行分析、估算并发表专业意见。评估专业人员对该资料及其来源进行必要的核查验证和披露，不代表对上述资料的真实性、合法性、完整性提供任何保证，对该资料及其来源确认或者发表意见超出评估专业人员的执业范围。

(十二)本次评估中，我们参考了孝义新安历史财务报表及吕梁黑猫评估基准日财务报表，以及我们在同花顺资讯中寻找的有关对比公司的财务报表或者公开财务资料。我们的估算工作在很大程度上依赖上述财务报表数据和交易数据，我们假定上述财务报表数据和有关交易数据均真实可靠。我们估算依赖该等财务报表中数据的事实并不代表我们表达任何我们对该财务资料的正确性和完整性的任何保证，也不表达我们保证该等资料没有其他要求与我们使用该数据有冲突。

(十三)本次评估中所涉及的吕梁黑猫的未来盈利预测是建立在吕梁黑猫管理层制定的盈利预测基础上的。我们对上述盈利预测进行了必要的审核，并根据评估过程中了解的信息进行了适当的调整。

(十四)本次收益法评估中所采用的评估假设是在目前条件下对委估对象未来经营的一个合理预测，如果未来出现可能影响假设前提实现的各种不可预测和不可避免的因素，则会影响盈利预测的实现程度。我们愿意在此提醒委托人和其他有关方面，我们并不保证上述假设可以实现，也不承担实现或帮助实现上述假设的义务。

(十五) 本评估结论中应交税费的评估值是根据核实后的账面值确定的, 应交税费应以税务机关的税务清算为准。

(十六) 吕梁黑猫于评估基准日时为一般纳税人, 本次对相应资产采用了不含税价值进行评估。

(十七) 在评估基准日以后的有效期内, 如果资产数量、被评估单位管理层制定的盈利预测或作价标准发生变化时, 应按以下原则处理:

(1) 当资产数量发生变化时, 应根据原评估方法对资产数额进行相应调整;

(2) 当资产价格标准发生变化、且对资产评估结果产生明显影响时, 委托人应及时聘请有资格的资产评估机构重新确定评估价值;

(3) 当被评估单位管理层制定的盈利预测发生变化、且对资产评估结果产生明显影响时, 报告使用人应采用恰当的措施消除该因素的影响或聘请有资格的资产评估机构重新确定评估价值

(4) 对评估基准日后, 资产数量、价格标准的变化, 委托人在资产实际作价时应给予充分考虑, 进行相应调整。

评估报告使用者应关注上述特别事项对评估结论的影响。

## 十二、 资产评估报告使用限制说明

(一) 本资产评估报告只能由资产评估委托合同中载明的资产评估报告使用人使用, 且只能用于资产评估委托合同中载明的评估目的和用途。

(二) 委托人或者其他资产评估报告使用人未按照法律、行政法规规定和资产评估报告载明的使用范围使用资产评估报告的, 资产评估机构及其资产评估师不承担责任。

(三) 除委托人、资产评估委托合同中约定的其他资产评估报告使用人和法律、行政法规规定的资产评估报告使用人之外, 其他任何机构和个人不能成为资产评估报告的使用人。

(四) 资产评估报告使用人应当正确理解评估结论, 评估结论不等同于评估对象可实现价格, 评估结论不应当被认为是对其评估对象可实现价格的保证。

(五) 本资产评估报告的全部或者部分内容被摘抄、引用或者被披露于公开媒体, 需评估机构审阅相关内容, 未经评估机构审阅相关内容, 评估报告的内容不得被摘抄、引用或披露于公开媒体, 法律、法规规定以及相关当事方另有约定的除外。

(六) 本资产评估报告经资产评估师签名、资产评估机构盖章及国有资产监督



管理部门备案后方可正式使用。

(七) 本评估结论是在以2022年7月31日为评估基准日时，对吕梁黑猫股东全部权益市场价值的客观公允反映，发生评估基准日期后重大事项时，不能直接使用本评估结论。

(八) 根据《资产评估执业准则—资产评估报告》之规定“当评估基准日与经济行为实现日相距不超过一年时，才可以使用资产评估报告”，本评估结论的使用有效期为自评估基准日起一年，即从2022年7月31日起至2023年7月30日的期限内有效。如果资产状况、市场状况与评估基准日相关状况相比发生重大变化，委托人应当委托评估机构执行评估更新业务或重新评估。

### 十三、资产评估报告日

本资产评估报告正式提出日期为2023年1月31日，为评估结论形成的日期。

资产评估机构：中铭国际资产评估(北京)有限责任公司

资产评估师：

资产评估师：